



General Certificate of Secondary Education
January 2020

Uimhir Lárionaid

--	--	--	--	--

Uimhir Iarrthóra

--	--	--	--	--

Matamaitic

Aonad M3
(Le háireamhán)
Ardsraith



[GMC31]

GMC31

DÉ LUAIN 13 Eanáir, 9.15am–11.15am

AM

2 uair an chloig.

TREOIR D'IARRTHÓIRÍ

Scríobh d'Uimhir Lárionaid agus d'Uimhir Iarrthóra sna spásanna chuige sin ag barr an leathanaigh seo.

Ní mór duit na ceisteanna a fhreagairt sna spásanna chuige sin.

Ná scríobh taobh amuigh den achar bhoscáilte ar gach leathanach nó ar leathanaigh bhána.
Comhlánaigh le dúch dubh amháin. **Ná scríobh le peann glóthaí.**

Freagair **gach ceann** de na **seacht gceist is fiche**.

Ba chóir an obair go léir a thaispeáint go soiléir sna spásanna chuige sin. Is féidir go mbronnfar marcanna ar réitigh a bhfuil codanna díobh ceart.

Tá cead agat áireamhán a úsáid don pháipéar seo.

EOLAS D'IARRTHÓIRÍ

Is é 100 an marc iomlán don pháipéar seo.

Léiríonn figiúirí idir lúibíní atá priontáilte ar thaobh na láimhe deise de leathanaigh na marcanna atá ag dul do gach ceist nó do gach cuid de cheist.

Ba chóir go mbeadh áireamhán, rialóir, compáis agus uillinntomhas agat.

Tá an Bhileog Foirmli ar leathanach 2.

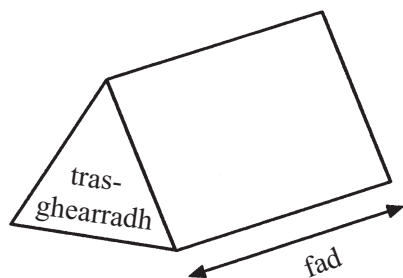
12507.02



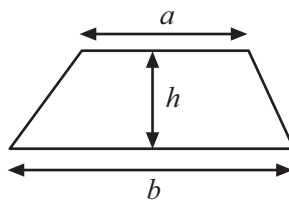
28GMC3101

Bileog Foirmlí

Toirt phriosma = achar trasghearrtha \times fad

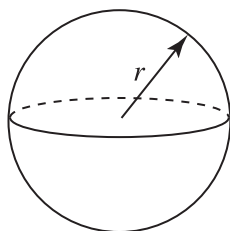


Achar traipéisiam = $\frac{1}{2}(a+b)h$



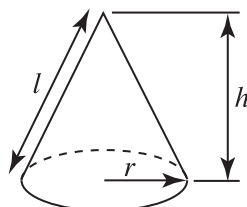
Toirt sféir = $\frac{4}{3}\pi r^3$

Achar dromchla sféir = $4\pi r^2$



Toirt chóin = $\frac{1}{3}\pi r^2 h$

Achar dromchla cuartha cóin = $\pi r l$

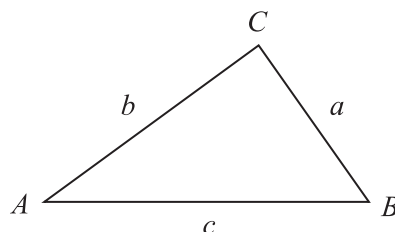


Cothromóid Chearnach

Réitigh ar $ax^2 + bx + c = 0$
an áit a bhfuil $a \neq 0$, tá siad tugtha ag

$$x = \frac{-b \pm \sqrt{b^2 - 4ac}}{2a}$$

I dtriantán ABC ar bith



Riail an tSínis: $\frac{a}{\sin A} = \frac{b}{\sin B} = \frac{c}{\sin C}$

Riail an Chomhshínis:

$$a^2 = b^2 + c^2 - 2bc \cos A$$

Achar triantáin = $\frac{1}{2} ab \sin C$



1

Tá costas £4.90 an kg ar Íostiarpa

Tá costas £5.75 an kg ar Mhás

Tá costas £13.00 an kg ar Fhilléad

Ceannaíonn Máirtín 4.5 kg d'Fhilléad.

Ceannaíonn sé roinnt Íostiarpa fosta.

Is é £92.31 an costas iomlán.

Cá mhéad Íostiarpa a cheannaíonn sé?

Freagra _____ kg [4]

[Tiontaigh an leathanach



2 (a) Ríomh luach $\frac{2}{0.4^2}$

Freagra _____ [2]

(b) Ríomh an ciúb de 6

Freagra _____ [1]

(c)

36	1	19	49	10	39	15	31
----	---	----	----	----	----	----	----

Ó na huimhreacha sa liosta, scríobh gach

(i) uimhir phríomha,

Freagra _____ [1]

(ii) uimhir chearnach.

Freagra _____ [1]

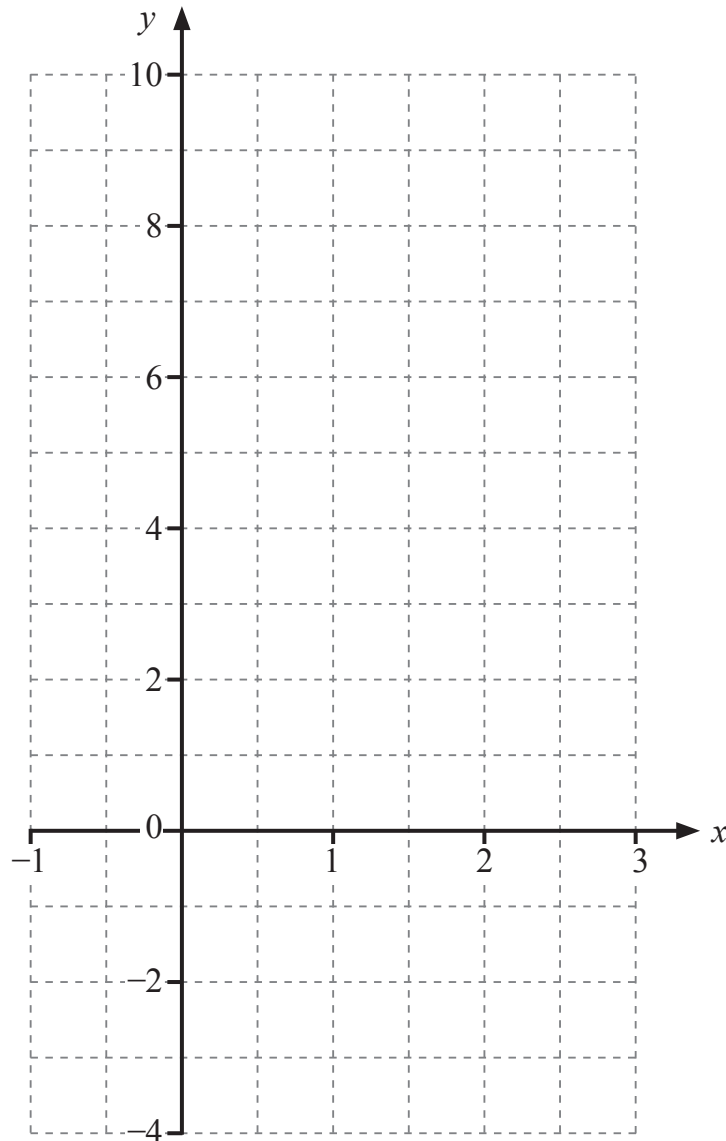


3 (a) Comhlánaigh an tábla thíos do $y = 4x - 3$

x	1	2	3
y			

[1]

(b) Tarraing an líne $y = 4x - 3$ ar an eangach thíos



[2]

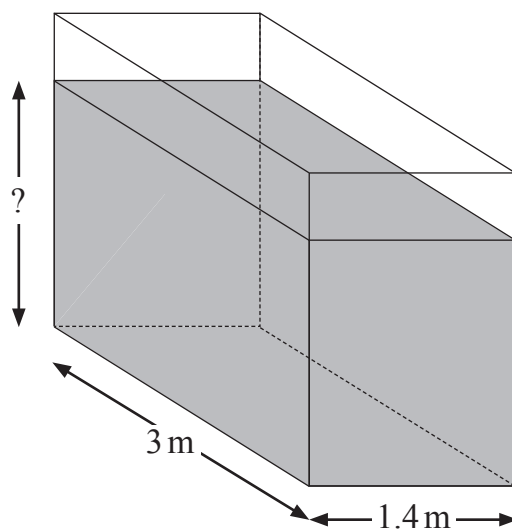
[Tiontaigh an leathanach



4 Tá cruth ciúbóidigh ar umar, mar atá ar taispeáint thíos.

Baintear úsáid as an umar le 11.13 m^3 de leacht a stóráil.

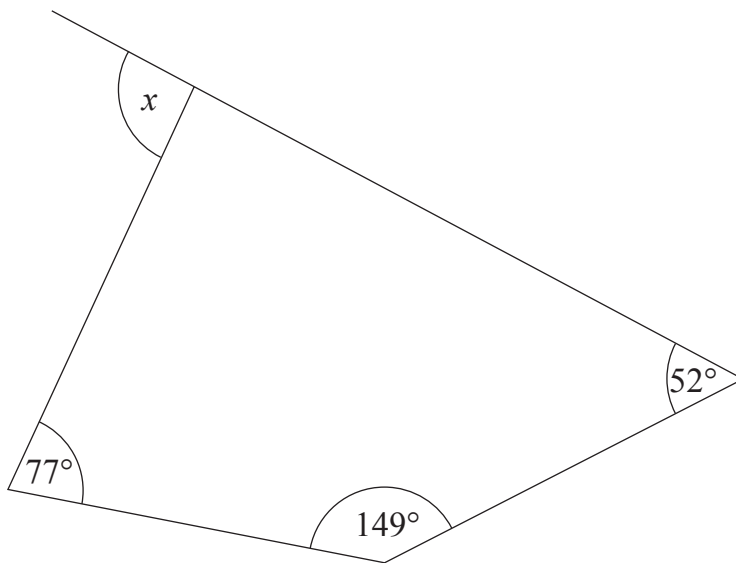
Cé chomh domhain agus atá an leacht san umar?



Freagra _____ m [3]



5 Oibrigh amach méid na huillinne atá marcáilte le x sa léaráid thíos.



níl an léaráid
tarraingthe go beacht

Freagra _____ $^\circ$ [3]

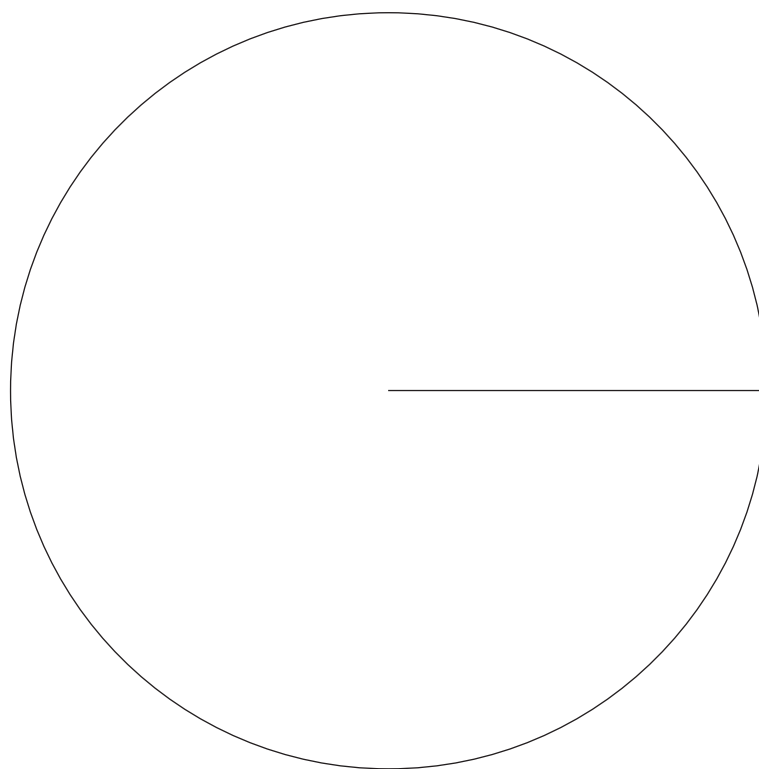
[Tiontaigh an leathanach



6 Anseo thíos taispeántar figiúirí iomlána na ndíolachán do mhí amháin in ollmhargadh.

Roinn	Díolacháin Iomlána (£1000t)	
Bia	65	
Leictreach	32	
Éadaí	46	
Teaghlach	23	
Sláinte agus Scéimh	14	

Tarraing píchart leis an fhaisnéis seo a thaispeáint.



[4]



7 Tá seomraí singile, dhá leaba agus teaghlaigh in óstán.

Tairgeann sé seomra leis féin, leaba agus bricfeasta (L&B) nó leathlóistín.

Ar oíche Shathairn, bhí na seomraí uilig san óstán curtha in áirithe.

Tá roinnt faisnéise ar taispeáint sa tábla dhéthroeo seo.

	Seomra leis féin	L&B	Leathlóistín	
Singil	2	1		4
Dhá leaba		4	3	
Teaghlach	1		6	10
	7			

Cad é an líon seomraí atá san óstán?

Freagra _____ [3]

[Tiontaigh an leathanach



8 Tá 86 ball ag Club Óige na Sráide.

Bhí 59 de na baill i láthair an tseachtain seo caite.

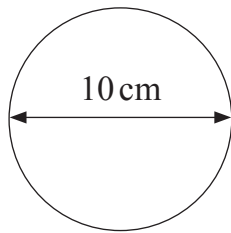
Cad é an céatadán a bhí i láthair an tseachtain seo caite?

Tabhair do fhreagra go dtí 1 ionad deachúlach.

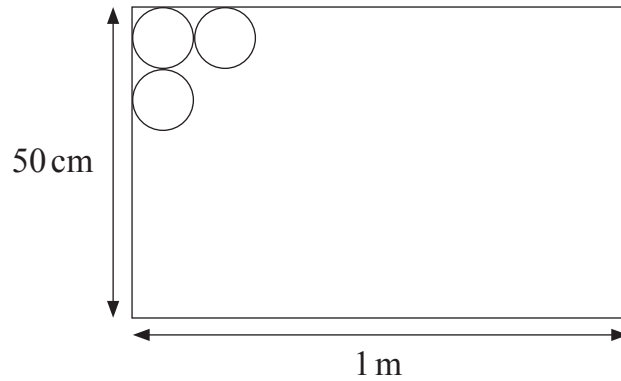
Freagra _____ % [3]



9 Déantar ciorcail dar trastomhas 10 cm a ghearradh as leathán plaistigh mar atá ar taispeáint thíos.



níl na léaráidí
tarraingthe go beacht



(a) Ríomh achar gach ciorcail.

Freagra _____ cm^2 [2]

(b) Cad é an líon ciorcal is féidir a ghearradh as an leathán plaistigh?

Freagra _____ [2]

(c) Cad é an t-achar de phlaisteach atá fágtha i ndiaidh don líon uasta ciorcal a bheith gearrtha amach as?

Freagra _____ cm^2 [3]

[Tiontaigh an leathanach



- 10** Oibríonn Síle ar stalla margaidh.
Satharn amháin tá 42 bosca coinnle le díol aici.
Bhí costas £2.40 ar gach bosca.
Tá 18 gcoinneal i ngach bosca.

Le linn an lae díolann sí 34 bosca ar £3.60 an ceann.
Le linn uair dheireanach an chloig tosaíonn sí ar na coinnle atá fágtha a dhíol ar 35p an ceann.

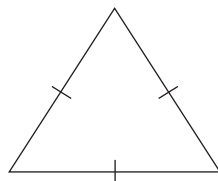
Ag deireadh an lae níl ach 12 choinneal fágtha aici.
Ríomh an brabús atá déanta aici an lá sin.

Freagra £ _____ [6]

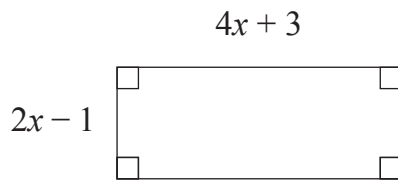


11 Cé acu de na cruthanna seo a bhfuil an imlíne is mó aige?

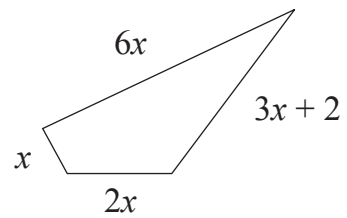
Taispeáin do chuid oibre uilig.



Cruth A



Cruth B



Cruth C

Freagra Cruth _____ [4]

[Tiontaigh an leathanach



- 12 Díolann siopa 80 dearbhán bronntanais a bhfuil luach £5, £10, £20, £50 nó £100 orthu. Sa tábla taispeántar an líon de gach ceann a bhí díolta i ndeireadh seachtaine amháin.

Praghas dearbháin bhronntanais	Líon dearbhán díolta	
£5	34	
£10	26	
£20	9	
£50	7	
£100	4	

Maíonn an siopadóir, “ar an mheán, caitheann daoine £15 ar a laghad ar dhearbhán bronntanais”.

I ndiaidh duit na trí mheán uilig a fháil (mód, airmheán agus meán), cé acu ceann a fhágann go bhfuil a ráiteas ceart?

Freagra _____ mar _____
_____ [5]



13 Déantar ICM (Innéacs Corpmhaise) a ríomh leis an fhoirmle

$$\text{ICM} = \frac{m}{a^2}$$

nuair atá m = meáchan ina chileagram agus a = airde ina méadair.

Tá ICM de 22 ag Marcas.
Is é 1.83 m a airde.

Ríomh a mheáchan.

Freagra _____ kg [2]

14 Réitigh $5(3x - 2) = 7x + 4$

Freagra $x =$ _____ [3]

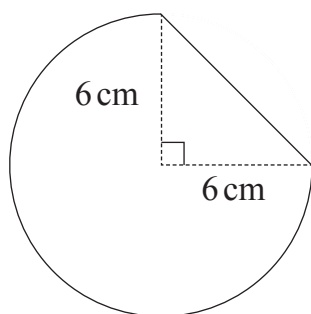
[Tiontaigh an leathanach

12507.02



28GMC3115

15 Tá suaitheantas déanta as triantán agus trí cheathrú de chiorcal mar atá taispeánta.



níl an léaráid
tarraingthe go beacht

Oibrigh amach imlíne an tsuaitheantais.

Freagra _____ cm [6]



16 Scríobh dhá uimhir, atá níos mó ná 1, a bhfuil an t-íolraí coiteann is ísle (ICÍ) de 48 acu.

Freagra _____ , _____ [2]

17 Forbair agus simpligh $(p - 6)(p + 2)$

Freagra _____ [2]

[Tiontaigh an leathanach

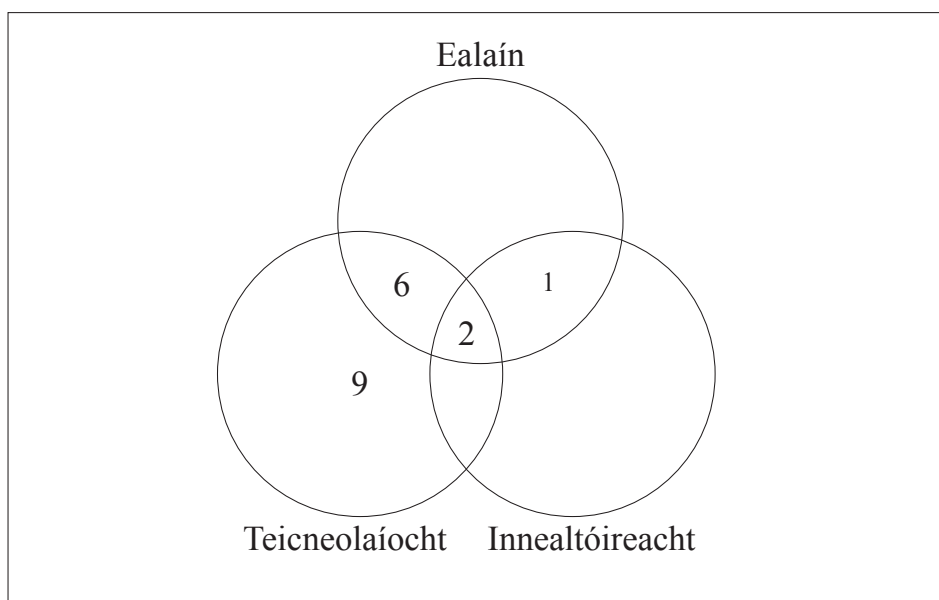


18 Tá 35 dalta i Rang Foirme.

Déanann roinnt daltaí staidéar ar Ealaín, roinnt acu staidéar ar Theicneolaíocht, roinnt acu staidéar ar Innealtóireacht agus roinnt acu staidéar ar chomhcheangal de na hábhair seo.

Tá roinnt acu nach ndéanann staidéar ar ábhar ar bith acu seo.

Taispeánann an léaráid Venn roinnt faisnéise faoin líon daltaí atá ag déanamh staidéir ar na hábhair seo.



Déanann 5 dhalta staidéar ar Theicneolaíocht agus Innealtóireacht.

Déanann 14 dhalta staidéar ar Ealaín.

Déanann 8 ndalta staidéar ar Innealtóireacht.

- (a) Bain úsáid as an fhaisnéis seo leis an léaráid Venn a chomhlánú. [4]
- (b) Bain úsáid as an léaráid Venn leis an chéatadán a ríomh de na daltaí Teicneolaíochta a dhéanann staidéar fosta ar Ealaín ach nach ndéanann staidéar ar Innealtóireacht.

Freagra _____ % [2]

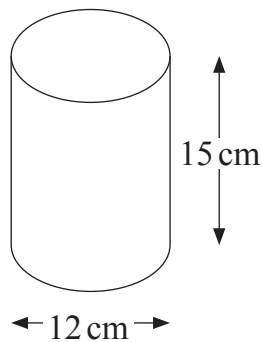


19 Oibrigh amach lárphointe na líne PQ a cheanglaíonn P(4, -6) agus Q(8, 2).

Freagra (_____ , _____) [2]

20 Ríomh toirt sorcóra le trastomhas 12 cm agus le hairde 15 cm.

Cuir aonaid le do fhreagra.



Freagra _____ [3]

[Tiontaigh an leathanach



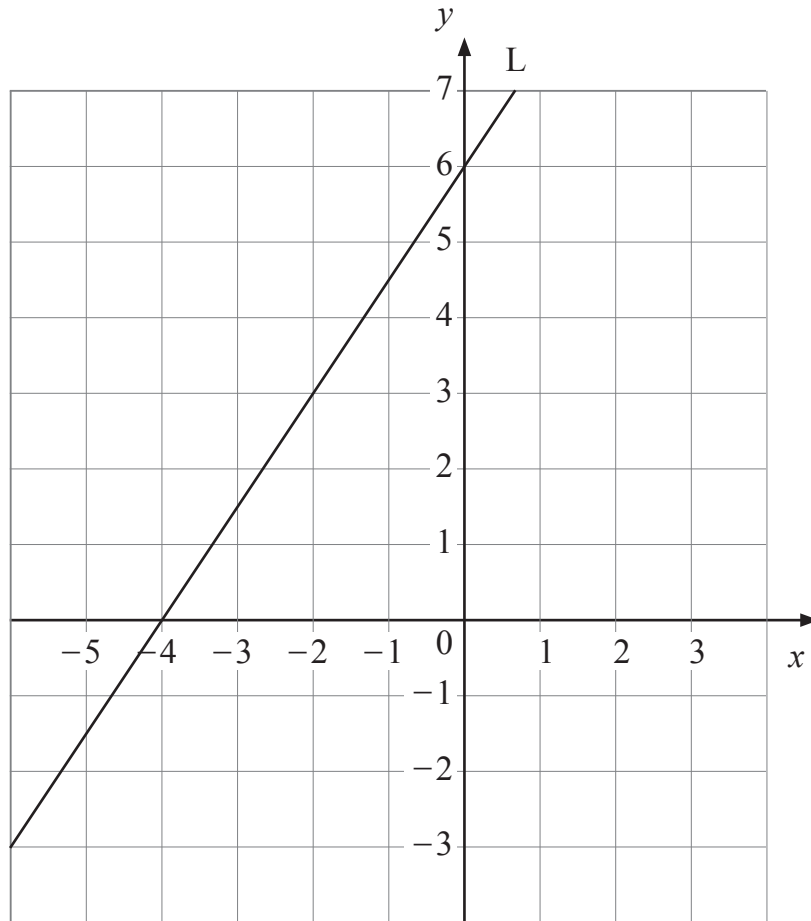
- 21 Ba é £98.90, agus 15% mar tháille sheirbhíse san áireamh, an bille i mbialann. Cá mhéad airgid a bhí ar an táille sheirbhíse?

Freagra £ _____ [3]

22 Simpligh $\frac{x^2 - 2x}{3} \times \frac{6}{x^2 + 2x - 8}$

Freagra _____ [3]





(a) Scríobh cothromóid na líne L atá ar taispeáint.

Freagra _____ [3]

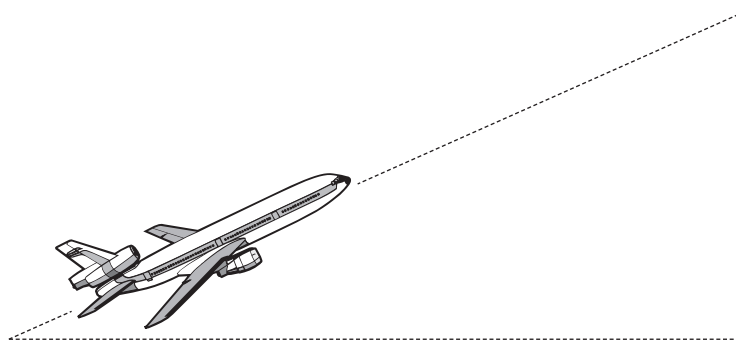
(b) Scríobh cothromóid líne ar bith atá comhthreomhar le líne L.

Freagra _____ [1]

[Tiontaigh an leathanach



- 24 I ndiaidh dó éirí den talamh, bíonn aerárthach ag eitilt ar feadh 16 km ar uillinn 24° leis an chothromán.



Ríomh an airde a bhaineann sé amach.

Freagra _____ km [3]



26 (a) Scríobh 84 agus 154 mar iolrach dá bhfachtóirí príomha.

Freagra 84 = _____ 154 = _____ [2]

(b) Uaidh sin, nó ar dhóigh eile, faigh an fachtóir coiteann is airde (FCA) de 84 agus 154

Freagra _____ [2]



27 Tá x liathróid ghailf ag Rory.

Tá ceann amháin níos lú ag Graham ná atá ag Rory.

Tá ceann amháin níos lú ag Darren ná atá ag Graham.

I ndiaidh babhta gailf, tá x liathróid ghailf go fóill ag Rory ach tá leathchuid dá liathróidí gailf cailte ag Graham agus tá dhá thrian dá liathróidí gailf cailte ag Darren.

Tá 74 liathróid ghailf san iomlán **anois** acu eatarthu.

Cuir cothromóid líneach i dtreoir agus déan í a réiteach lena fháil amach cá mhéad liathróid ghailf atá ag gach imreoir anois.

Ní ghlacfar le réiteach trí thriail agus feabhsú.

Freagra Rory _____ Graham _____ Darren _____ [5]

12507.02



28GMC3125

SEO DEIREADH AN SCRÚDPHÁIPÉIR

LEATHANACH BÁN
NÁ SCRÍOBH AR AN LEATHANACH SEO

12507.02



28GMC3126





LEATHANACH BÁN

NÁ SCRÍOBH AR AN LEATHANACH SEO

12507.02



28GMC3127

NÁ SCRÍOBH AR AN LEATHANACH SEO

Don Scrúdaitheoir amháin	
Uimhir Ceiste	Marcanna
1	
2	
3	
4	
5	
6	
7	
8	
9	
10	
11	
12	
13	
14	
15	
16	
17	
18	
19	
20	
21	
22	
23	
24	
25	
26	
27	

Marc Iomlán	
-------------	--

Uimhir Scrúdaitheora

Cuireadh isteach ar chead chun an t-ábhar cóipchirt uile a atáirgeadh.

I gcásanna áirithe is féidir nár éirigh le CCEA teagmháil a dhéanamh le húinéirí cóipchirt agus beidh sé sásta na hadmhálacha sin a fágadh ar lár a chur ina gceart amach anseo ach é a chur ar an eolas.

12507.02



28GMC3128